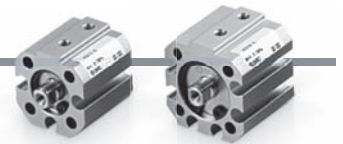


Serie JCQ

Diámetro

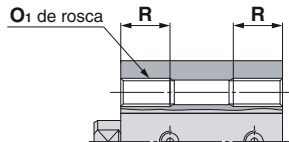
Ø 12, Ø 16

Estándar (taladro pasante): JCQ, JCDQ



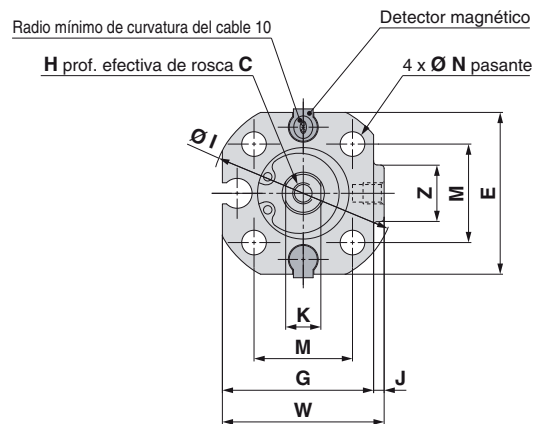
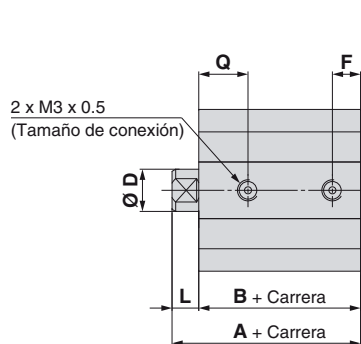
Ø 12

Taladros roscados en ambos extremos: JCQA, JCDQA

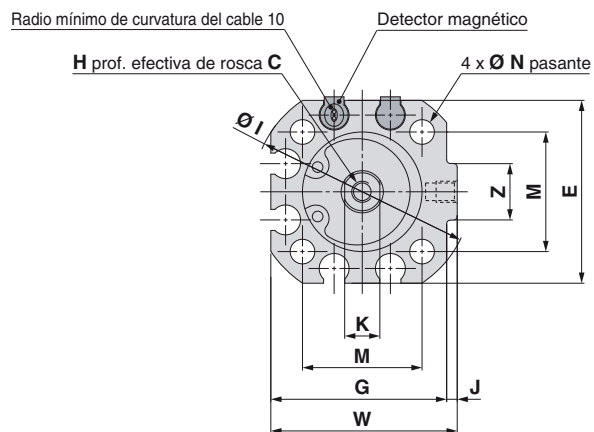
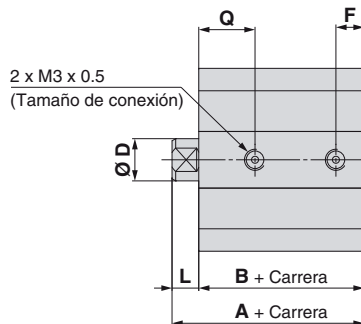


Taladros roscados en ambos extremos [mm]

Diámetro	O ₁	R
12	M4 x 0.7	7
16	M4 x 0.7	7



Ø 16



Estándar

[mm]

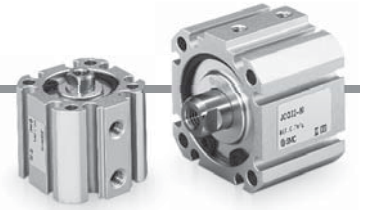
Diámetro	Rango de carrera	Sin imán para detección magnética		Con imán para detección magnética		C	D	E	F	G	H	I	J	K	L	M	N	Q	W	Z
		A	B	A	B															
12	5 a 30	19.5	16	23	19.5	6	6	23	4	21.5	M3 x 0.5	26	1.5	5	3.5	14	3.5	7	23	8
16	5 a 30	20.5	17	24	20.5	6	6	26	4	25	M3 x 0.5	31	1.5	5	3.5	17	3.5	8	26.5	8

Diámetro

Ø 20 a Ø 40

Estándar (taladro pasante): JCQ, JCDQ

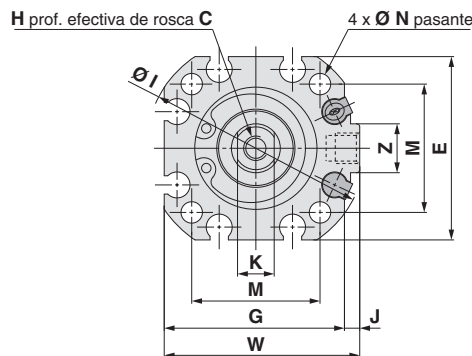
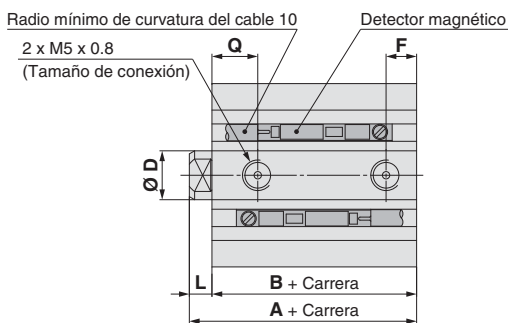
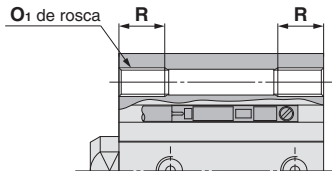
Ø 20



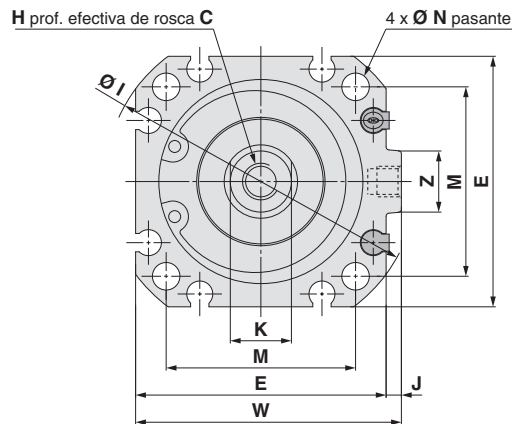
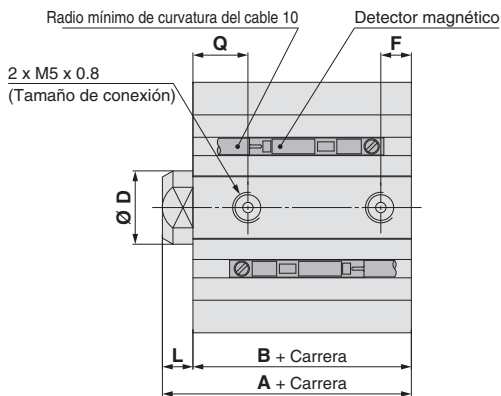
Taladros roscados en ambos extremos: JCQA, JCDQA

Taladros roscados en ambos extremos [mm]

Diámetro	O ₁	R
20	M4 x 0.7	7
25	M4 x 0.7	7
32	M5 x 0.8	8
40	M5 x 0.8	8



Ø 25 a Ø 40



Estándar

[mm]

Diámetro	Rango de carrera	Sin imán para detección magnética		Con imán para detección magnética		C	D	E	F	G	H	I	J	K	L	M	N	Q	W	Z
		A	B	A	B															
20	5 a 50	21	17.5	27.5	24	8	8	30	5	29.5	M4 x 0.7	36	2.5	6	3.5	21	3.5	7.5	32	8
25	5 a 50	23.5	19	30	25.5	7	10	33.5	5	—	M5 x 0.8	40	2.5	8	4.5	24	3.5	8	36	8
32	5 a 50	26	21	32.5	27.5	12	12	41	5	—	M6 x 1.0	51	2.5	10	5	31	4.5	9	43.5	10
40	5 a 50	31	25	37.5	31.5	13	14	47	6	—	M8 x 1.25	60	3.5	12	6	37	4.5	11	50.5	10

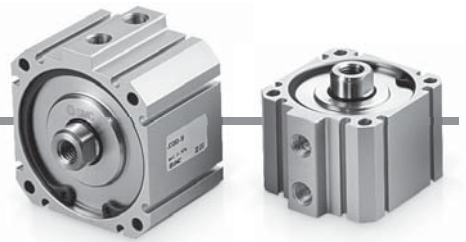
Serie JCQ

Diámetro

Ø 50 a Ø 100

Estándar (taladro pasante): JCQ, JCDQ

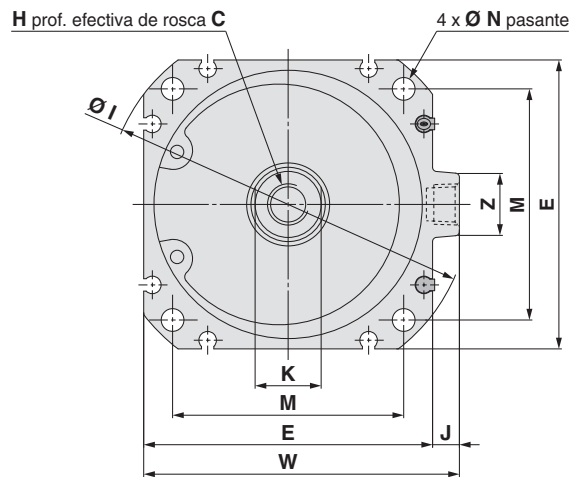
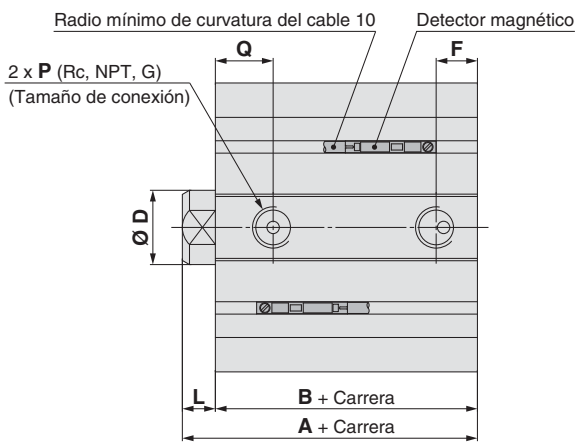
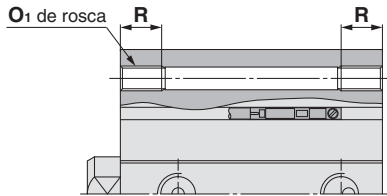
Ø 50 a Ø 80



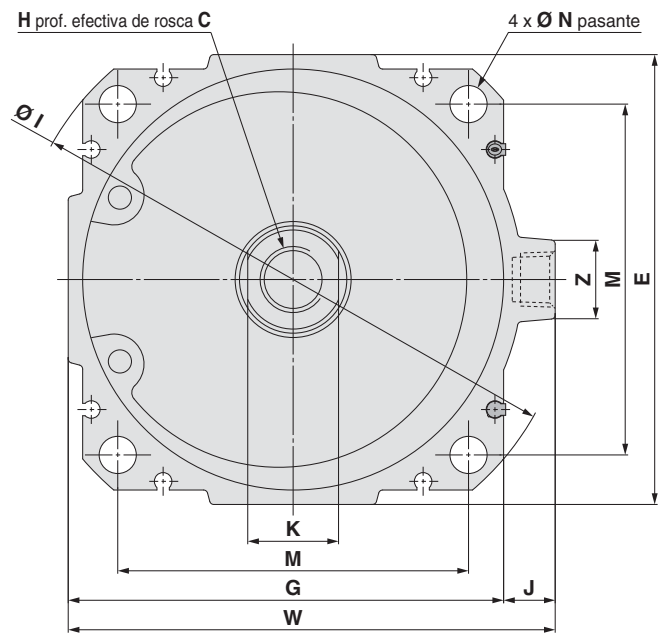
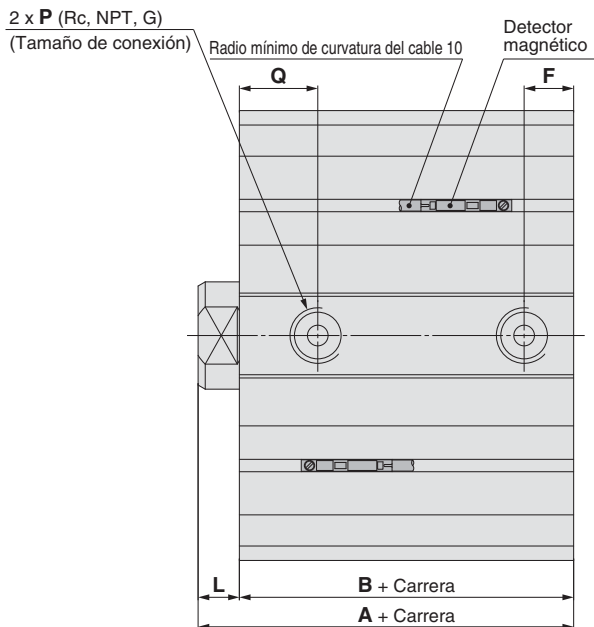
Taladros roscados en ambos extremos: JCQA, JCDQA

Taladros roscados en ambos extremos [mm]

Diámetro	O ₁	R
50	M6 x 1.0	10
63	M6 x 1.0	10
80	M10 x 1.5	18
100	M10 x 1.5	18



Ø 100



Estándar

Diámetro	Rango de carrera	Sin imán para detección magnética		Con imán para detección magnética		C	D	E	F	G	H	I	J	K	L	M	N	P	Q	W	Z
		A	B	A	B																
50	10 a 50	37	29	42.5	34.5	15	18	57	9	—	M10 x 1.5	74	6.5	16	8	46	5.5	1/8	13	63.5	15
63	10 a 50	41.5	33.5	46.5	38.5	15	18	70	10	—	M10 x 1.5	88	6.5	16	8	56	5.5	1/8	14	76.5	15
80	10 a 50	49	40	55	46	21	22	89	12	—	M14 x 2.0	113	9	19	9	70	9	1/4	14	98	19
100	10 a 50	56	46	62	52	21	26	109	12	105.5	M16 x 2.0	134	12.5	22	10	85	9	1/4	19	118	19